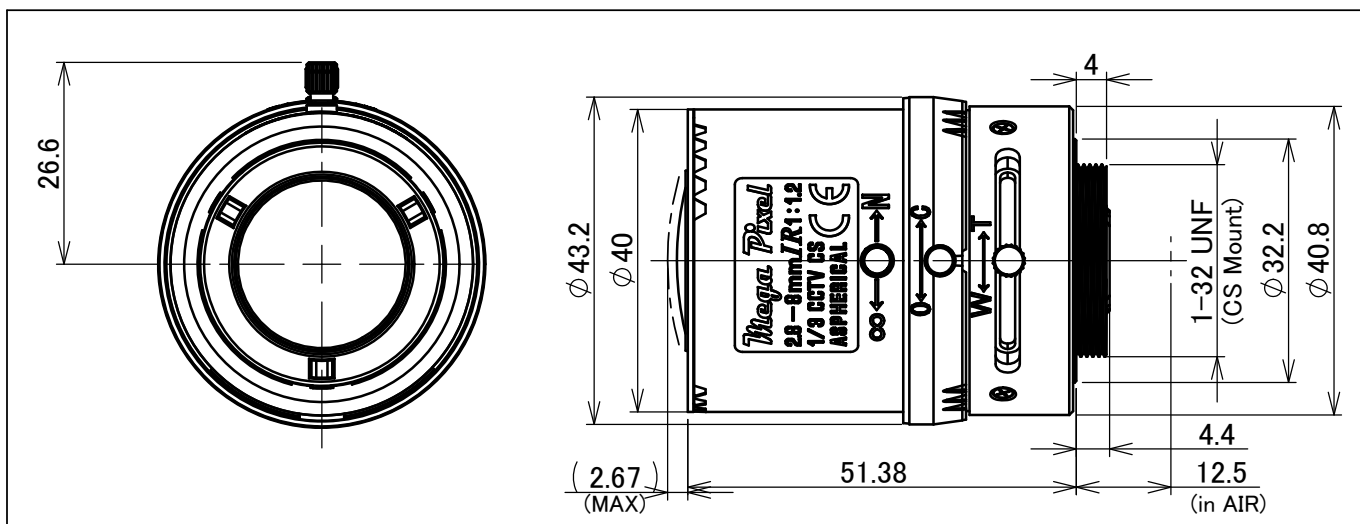


M13VM288IR

Mega Pixel



Imager Size	イメージャーサイズ	1/2.7"
Mount Type	マウント	CS
Focal Length	焦点距離	2.8 ~ 8 mm
Aperture Range	絞り範囲	F/1.2 ~ Close
Field of View Angle (Horizontal × Vertical) 画角 (水平 × 垂直)	1/2.7" Wide	124.3° × 65.2°
	1/2.7" Tele	43.0° × 24.2°
	1/3" Wide	100.1° × 72.9°
	1/3" Tele	35.8° × 26.8°
	1/4" Wide	72.9° × 53.9°
	1/4" Tele	26.8° × 20.1°
Focusing Range	フォーカス範囲	0.3m ~ ∞
Operation 操作方法	Focus フォーカス	Manual w/lock 手動ロック付
	Zoom ズーム	Manual w/lock 手動ロック付
	Iris アイリス	Manual w/lock 手動ロック付
Filter Size	フィルターネジ径	-----
Back Focal Distance	バックフォーカス	Wide : 8.339mm (In air) Tele : 14.944mm (In air)
Wave Length	対応波長	Visible Light ~ Near Infrared 可視光域 ~ 近赤外域
Operating Voltage	作動電圧	OPEN : 4.0V CLOSE : 0.7V
Weight	質量	61 g ± 4 g
Operating Temperature	動作温度範囲	-20°C ~ +60°C
Wiring Diagram	配線図	

※仕様はお断りなく変更する場合があります。

Specifications subjected to change without any notice.

TAMRON

DF015E0000-04